

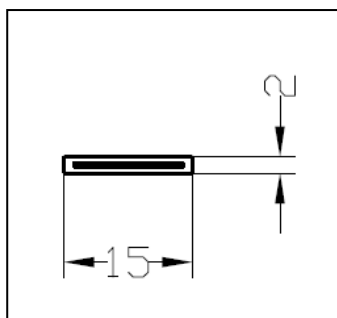
# EL-FLEX®

Profili luminosi brevettati e Made in Italy  
Patented lighting profiles, Made in Italy

LUXALL.  
SHAPING YOUR LIGHT

EL-FLEX è un nuovissimo prodotto composto da un film elettroluminescente, a luminescenza costante, inserito in un profilo siliconico trasparente co-estruso. Il film elettroluminescente è disponibile in sei diversi colori, eventualmente anche assortiti nella stessa linea. EL-FLEX permette di realizzare fino a 100 mt di linea luminosa senza caduta di segnale, anche dopo ripetute curve, con consumi veramente bassi. Il materiale siliconico trasparente di protezione è flessibile e quindi facilmente adattabile a molte superfici, inoltre possiede una eccellente resistenza ai raggi solari (UV-IR) e agli agenti atmosferici. EL-FLEX può essere tagliato in qualsiasi punto e giuntato seguendo le apposite istruzioni, nelle più svariate composizioni. Luce costante ed uniforme, resistenza all'acqua, facilità di installazione, bassi consumi, lunga vita del sistema e manutenzione quasi inesistente, sono le caratteristiche principali di questo innovativo prodotto. Alcuni dei campi di utilizzo sono: segnaletica stradale, segnaletica d'emergenza per navi, aerei e treni, segnaletica di percorso in interni ed esterni, decorazione interna ed esterna.

EL-FLEX is a brand new product composed by an electroluminescent film, emitting uniform light, inserted in a transparent silicon co-extruded profile. The electroluminescent film is available in six different colors, also assorted in the same line if desired. EL-FLEX allows to create up to 100 mt of light line without signal drop, also after several curves, with very low consumption. The transparent silicone protective material is flexible and therefore easy-fitting to many surfaces, moreover it has outstanding resistance to sunlight (UV-IR), weathering and atmospheric agents. EL-FLEX can be cut in any position and jointed, following the instructions, to make a vast array of compositions. Constant and uniform light, water resistance, easy installation, low energy consumption, long life, minimal maintenance, are the main features of this innovative product. Application areas include: road signs and directions, emergency signaling for ships, airplanes and trains, indoor and outdoor path marking, interior and exterior decoration.



Tipo Type	Volt Vac	Freq. Hz	mA/mt	Colori Colors**	Misura mm Size mm***	Luminosità Brightness
EL-FLEX	10/110V	400/800	8 mA	Bianco / White	15x2x5000	40 cd/m <sup>2</sup>
EL-FLEX	10/110V	400/800	8 mA	Blu / Blue	15x2x5000	40 cd/m <sup>2</sup>
EL-FLEX	10/110V	400/800	8 mA	Verde / Green	15x2x5000	40 cd/m <sup>2</sup>
EL-FLEX	10/110V	400/800	8 mA	Rosso / Red	15x2x5000	40 cd/m <sup>2</sup>
EL-FLEX	10/110V	400/800	8 mA	Giallo / Yellow	15x2x5000	40 cd/m <sup>2</sup>
EL-FLEX	10/110V	400/800	8 mA	Arancio / Orange	15x2x5000	40 cd/m <sup>2</sup>

\*\* Possibilità di creare diverse combinazioni di colori sullo stesso profilo

\*\* Possibility of creating different color combinations on the same profile

\*\*\*Lunghezze speciali a richiesta fino a 25mt.

\*\*\*Special lengths on request until 25mts.

IP67\* – CLASS II



\*escluse connessioni

\*excluding connections

## ACCESSORI A RICHIESTA / ACCESSORIES ON REQUEST



POWER SUPPLY



CONNECTORS



CABLES



CAPS